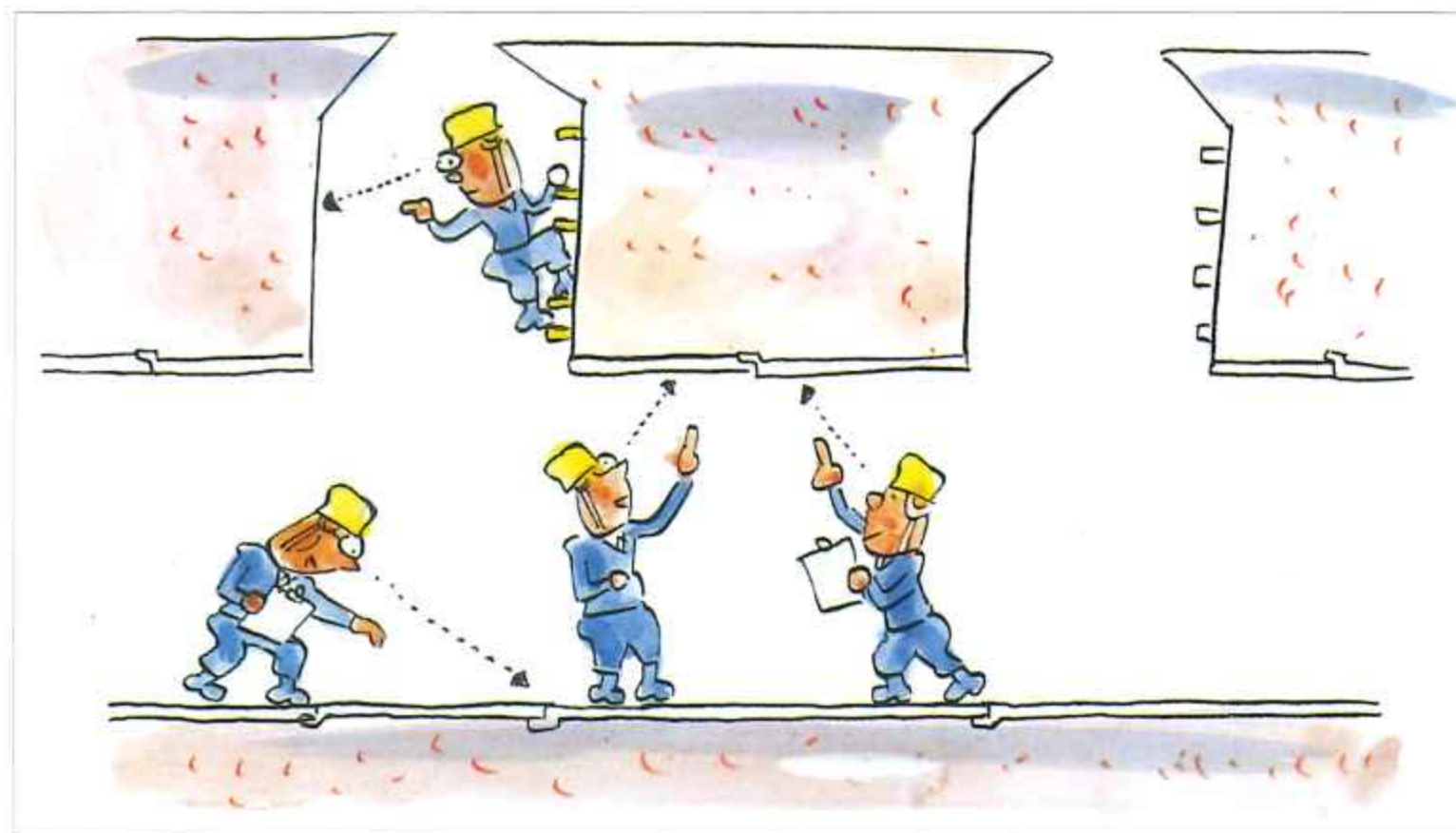


管路の調査

管路施設の機能を維持し、かつ十分に発揮させるためには、定期的調査を行う必要があります。調査業務の主な効果としては、

1. 欠陥箇所の早期発見、環境衛生に対する悪影響の未然防止
2. 適切な補修・改築計画のための情報収集
3. 調査に基づく計画的な維持管理による費用の軽減

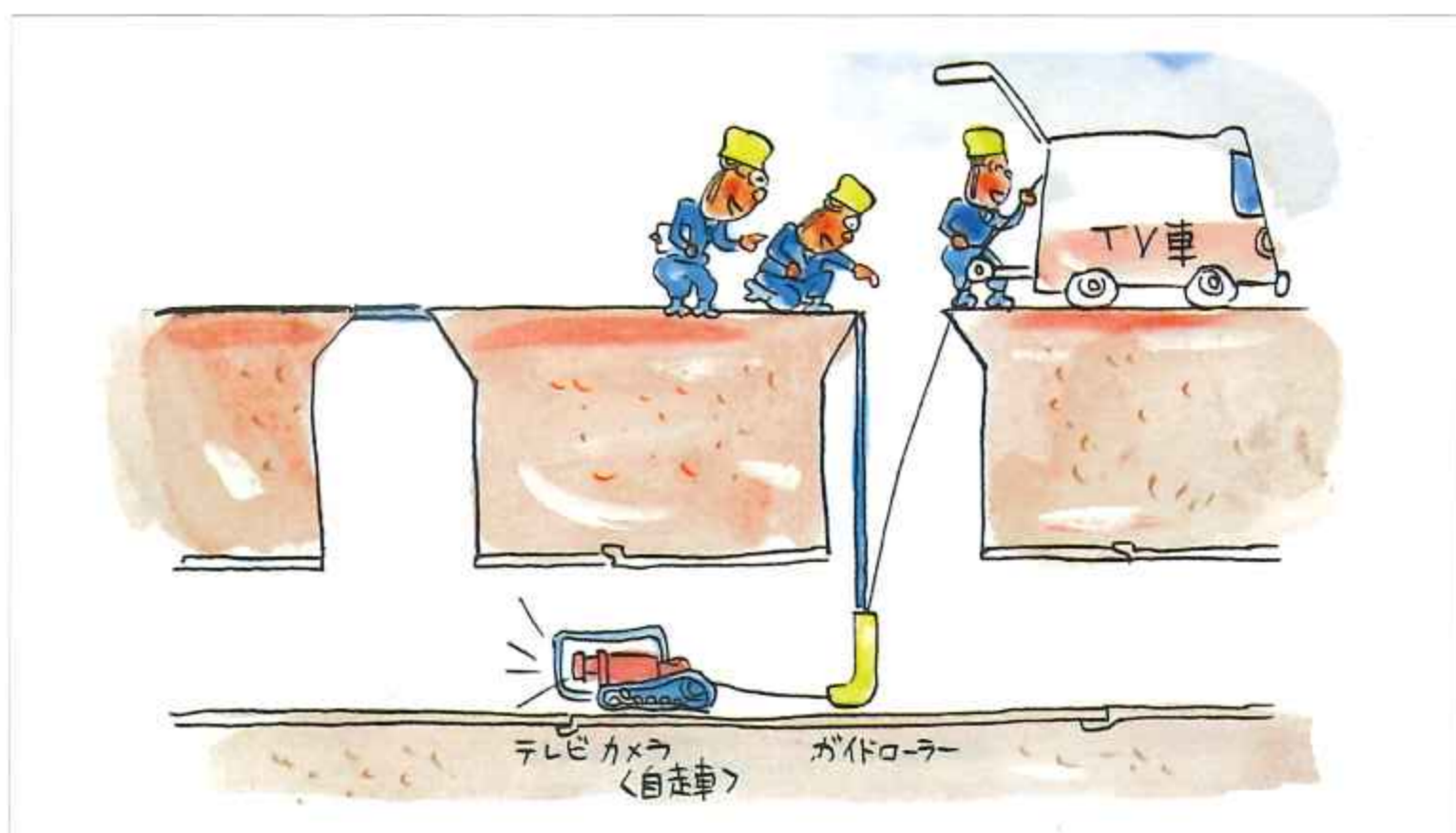
などが挙げられます。ここでは、各種の調査とそれぞれに必要な機材について紹介します。



■目視調査

管径800mm以上の管において行う直接目視による調査で、管渠内、マンホール、管口、足掛けなどの状態の点検を行います。低コスト、短期間で行うことができる調査です。

必要機材: 施工支援車輛
保安機材
記録用機材(カメラ、記録用PC等)

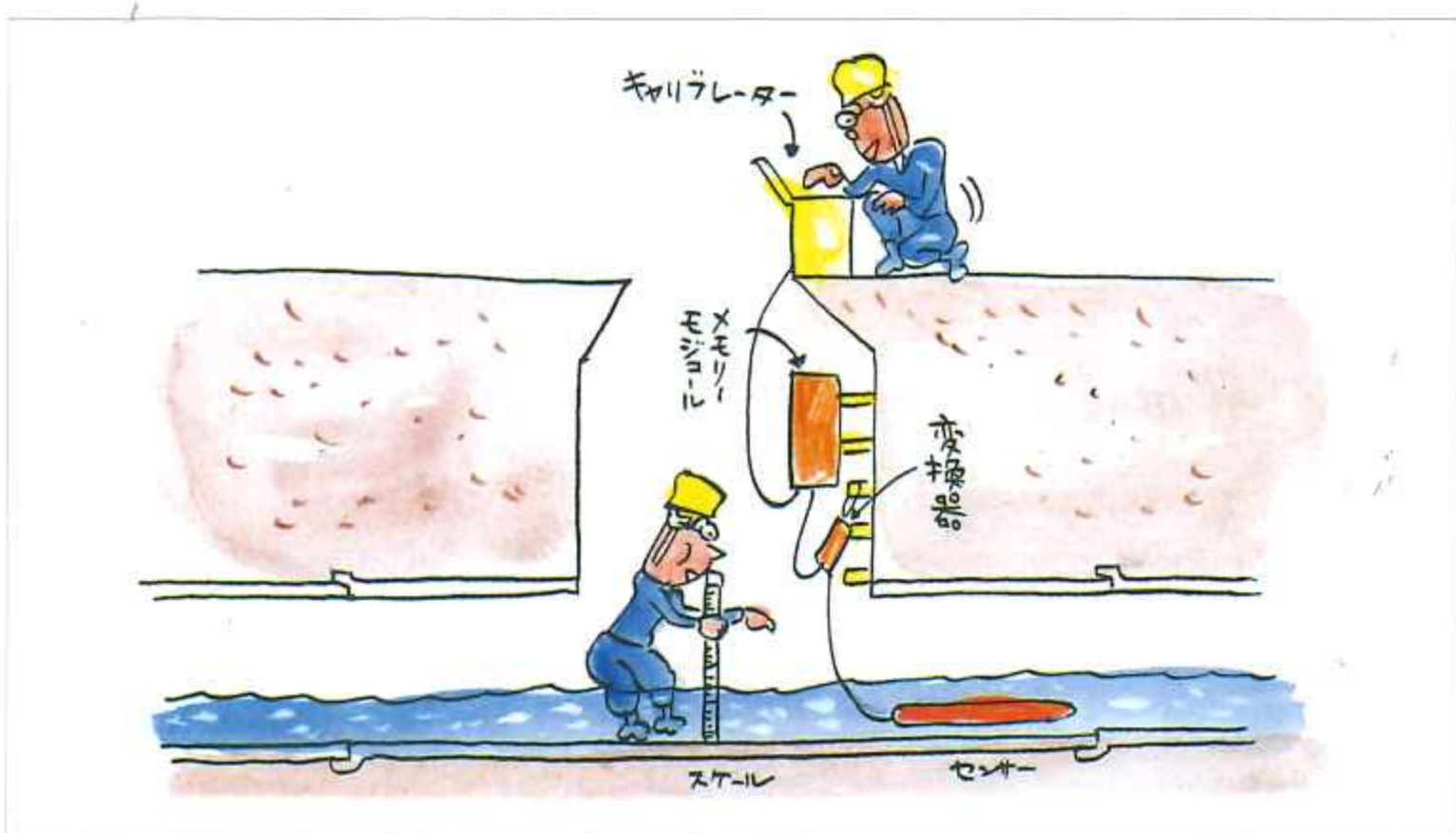


■TVカメラ調査

管径800mm未満の管において行う、自走式カメラシステムによる調査です。調査内容は、ビデオによる映像として、異常箇所や内容をデータとして記録できるため、詳細で迅速な資料整理まで行えることが特長です。

必要機材: 保安機材
高圧洗浄車
汚泥吸引車
給水車
TVカメラシステム車

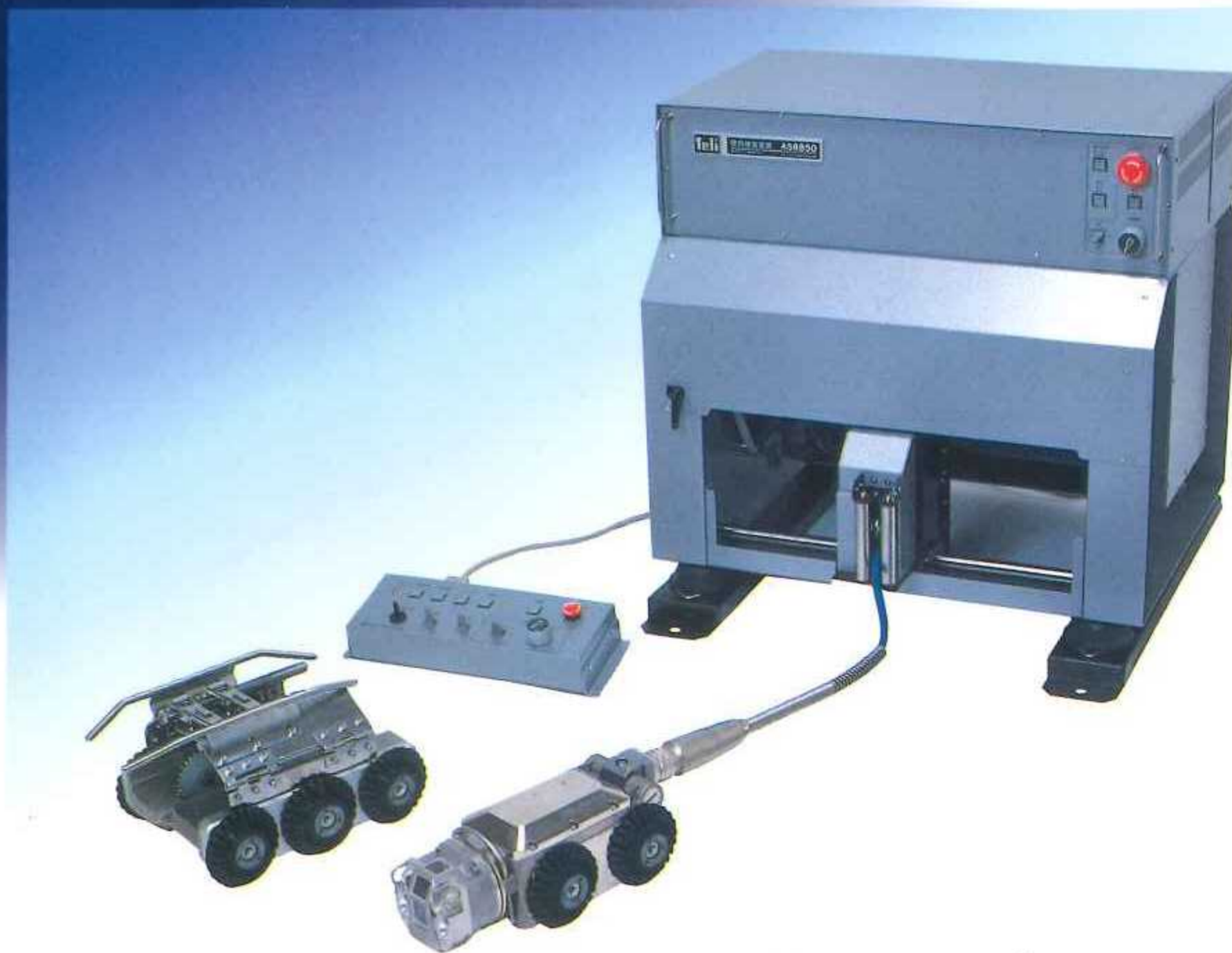
※TVカメラシステムの詳細についてはカンツールガイドシリーズ⑤下水道調査用カメラをご参照ください。



■流量調査…………… P6

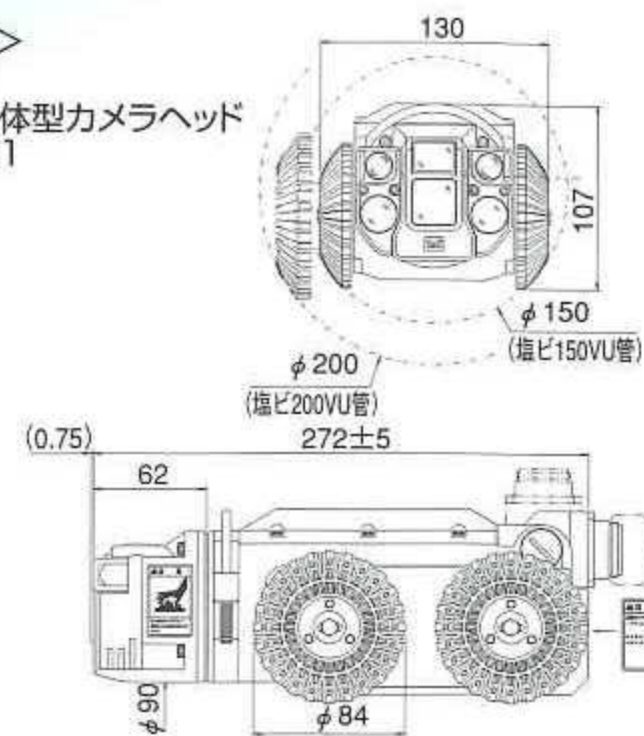
主に不明水削減を目的として行う調査で、流量計によって下水流量を測定します。数ヶ月単位の連続計測を行うのが一般的で、現場状況によって測定機器、測定方法を選択できるのが特長です。

必要機材: 施工支援車輛
保安機材
流量計
フリューム(堰)

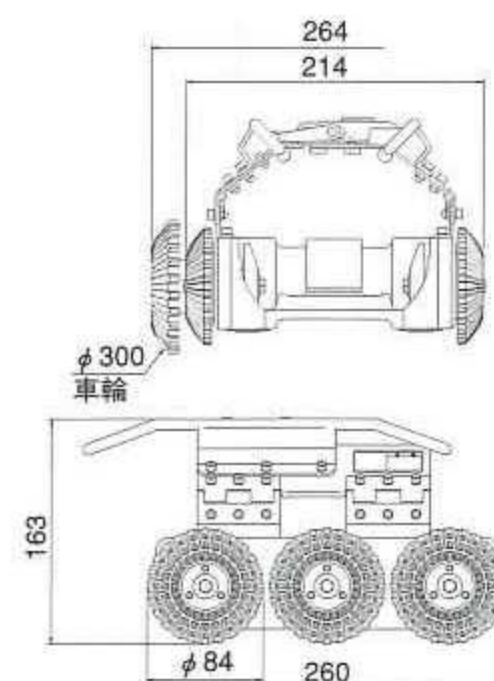


<寸法図>

自走車一体型カメラヘッド
VCM561



管径変換ユニット
KH250



小規模下水管から下水道本管に対応。
汎用性の高い、コンパクトな管内調査TVカメラシステム

AS8850

特長

小規模下水道のφ300mmのマンホール用として開発された自走車一体型カメラヘッド「VCM561」を使用したカメラシステムです。このカメラヘッドは、通常φ150、200mmの管径を調査できますが、別ユニットによって管径に対応して拡張できるため、AS8850システム一式で管径φ150mm～600mmの下水道に対応することができます。小規模下水道、農業集落排水から、都市下水本管の検査まで、幅広い用途に使用できます。

●小型・軽量

φ9.3mm×150mの軽量ケーブル、電源部、制御器部を、一つのドラムにコンパクトに収納しています。

●操作性

制御器とは別にカメラヘッドコントローラーを用意しています。カメラヘッドの前進・後退、速度全域可変、カメラの直/側視切替など自在の操作が可能です。

●互換性

従来型のカメラヘッドVCH561RB、VCH561RBXをVCM561の代わりに接続して使用することができます。

AS8850標準システム構成

自走車一体型カメラヘッド	VCM561
管径変換ユニット	KH250 (φ250～300mm用)
カメラケーブル	ASC8850 (150m)
電動ケーブルドラム	ASU8850
自走車/カメラコントローラー	ASU8850FP
タッチ式キャラクタディスプレイ Ver.3	DT2002
付属品	

オプション

管径変換ユニット	KH350 (φ350～600mm用)
補助自走ユニット	KH150
カラーモニター	
ビデオデッキ	

■自走車一体型カメラヘッド VCM561



外形寸法	W130×L272×H107mm
重量	10kg
防水構造	2気圧
カメラヘッド	直/側切替ローテーションエンドレス回転

■管径変換ユニット KH250



外形寸法	W214×L307×H163mm
重量	13kg
走行速度	0～18m/min
走行距離	100m (管内の状況によって異なる)

AS8850システム用オプション

■補助自走ユニット KH150

カメラヘッドVCM561の後部に連結させ、牽引力を増加させる補助自走ユニットです。土砂や木の根の浸入など管路状態が悪い時、VCM561だけでは通過しにくい場合に使用します。



外形寸法	W130×L267×H107mm
重量	10kg
走行速度	0~18m/min
走行距離	100m(管内の状況によって異なる)

■管径変換ユニット KH350

カメラヘッドVCM561を抱え込むように積載し、φ350~600mmの管径に対応させるオプションユニットです。



外形寸法	W296×L413×H190mm
重量	15kg
走行速度	0~18m/min
走行距離	100m(管内の状況によって異なる)

TVカメラシステム車

■AS8850搭載 管内検査TVカメラシステム車

AS8850を搭載したTVカメラシステム車です。AS8850のコンパクトさを生かした広々とした作業環境を実現しています。ご希望に応じた架装も可能です。



リア側



オペレーション室内

AS8850架装例

TVカメラシステムAS8850	1式
架装用車輛	1台
補助自走ユニットKH150	1台
管径変換ユニットKH350	1台
カラーモニター14インチ	2台
ビデオデッキ	1台
ケーブルガイドシュー	1台
サイドローラー	1台
サーフェスローラー	1台
発電機	1台
発電機排気ダクト	1式
配電盤	1式
機材収納キャビネット	1式
室内用照明灯・コンセント	1個
椅子	1脚
外部電源入力用メタルコンセント	1個
リア側AC100V出力電源コンセント	1個



撮影した管内写真